

Unidades decantadoras móviles



Las unidades decantadoras móviles se utilizan para una descontaminación de emergencia en caso de exposición a sustancias residuales peligrosas, derrame de productos químicos y armas químicas y biológicas de destrucción masiva. Las unidades decantadoras son parte del equipamiento estándar de equipos de rescate.



Rápida colocación

La unidad puede ser montada por una sola persona

Guantes, boquillas, aspersoras y sistema de duchado incluidos

Cortina extraíble/intercambiable para ducha y base

EQUIPAMIENTO DE SERIE – INCLUIDO EN CADA UNIDAD



Guantes de látex integrados

VISTA DEL INTERIOR



Sistema de distribución de agua

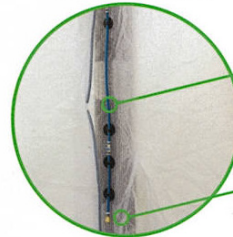
Ducha manual (dos cabezales de ducha intercambiables)

VISTA DESDE AFUERA



Manivela Storz D suministro de agua

VISTA DEL INTERIOR



5x cabezales de ducha cónicos integrados 120º (cubren la totalidad del interior) con válvula para apertura/cierre dentro de la unidad

2x acoplamiento de enganche rápido para drenaje del agua del sistema de distribución

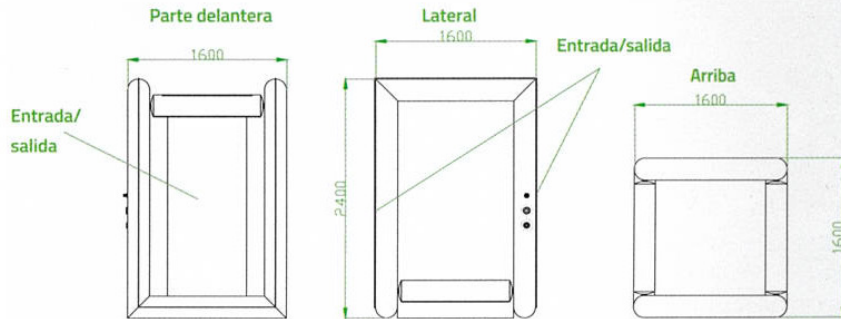
Datos técnicos

Tipo	Código	Dimensiones									Peso	Presión de trabajo	Cantidad de aire necesaria
		Exterior			Interior			Unidad plegada					
		Long.	Ancho	Altura	Long.	Ancho	Altura	Long.	Ancho	Altura			
		cm	cm	cm	cm	cm	cm	cm	cm	cm	kg	bares	l
Unidad simple Amanda	579702	160	160	240	116	116	220	120	80	90	37	0,3	1020
Unidad grande Martha	579703	310	204	240	116	116	220	120	80	90	40	0,3	1270

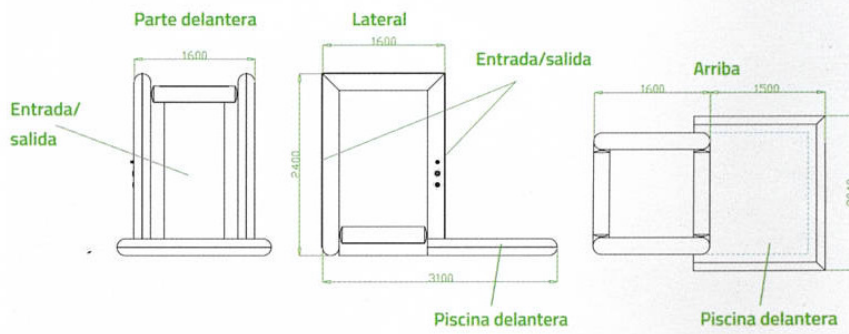
Unidades decantadoras móviles



UNIDAD SIMPLE AMANDA



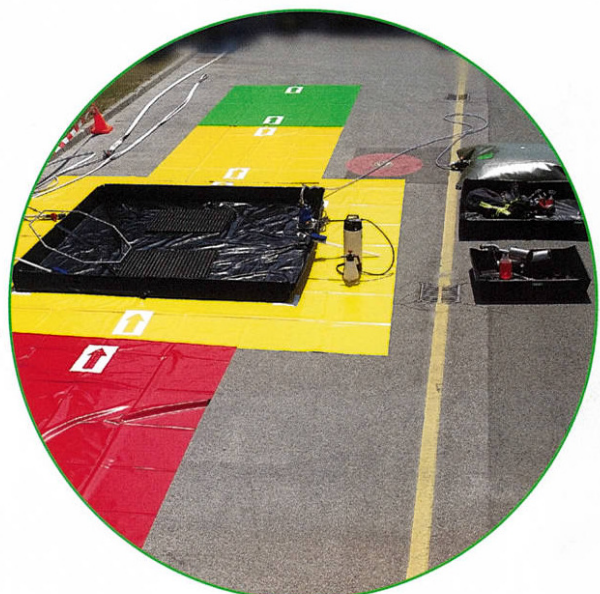
UNIDAD GRANDE MARTHA



Kit para cabina XL



Kit rápido M



Unidades decantadoras móviles



Kits recomendados para descontaminación

Código	Descripción	Kit para cabina XL	Kit para cabina L	Kit rápido M	Kit rápido
		Cantidad (piezas)			
1 579703	Unidad decantadora Martha	1	1		
2 553718	Bolsa para sellado de fuga BS 302			1	1
3 553715	Bolsa para sellado de fuga BS 152	1			
4 553288	Bolsa para sellado de fuga Bermini 200	1		1	
5 579625	Alfombra descontaminante amarilla 3x2,5m	1	1	1	1
6 579626	Alfombra descontaminante roja 3x2,5m	1	1	1	1
7 579628	Alfombra descontaminante verde 3x2,5m	1	1	1	1
8 579638	Alfombra descontaminante amarilla 5x5m			1	1
9 578373	Alfombra descontaminante de goma	2	2	3	3
10 579577	Bomba sumergible	2		1	
11 579581	Base para bomba	2		1	
12 579682	Manguera rígida Storz D - 10 m	1		1	
13 579684	Manguera rígida Storz D - 3 m	2			
14 579680	Pieza en T 3 X Storz D	1			
15 579690	Tanque para agua contaminada ZRP500			1	
16 579688	Tanque para agua contaminada ZRP1000	1			
17 579681	Adaptador Storz C/D	1			
18 579616	Collar descontaminante	1		1	
19 579654	Boquilla aspersora manual, Storz D	1		1	
20 579641	Distribuidor - Storz C / 2 X Storz D	1		1	
21 579657	Manguera contra incendios - Storz D	2		2	
22 579639	Rociador manual 2L	2		2	
23 579640	Rociador manual 10L	1		1	
24 579621	Cepillo	2		2	
25 579730	Kit de reparación	1			
26 579685	Guantes de repuesto (par)	2	1		
27 523835	Válvula reductora	1	1		
28 528746	Bomba de aire comprimido	1	1		
29 549880	Inflador	1	1		

Unidades decantadoras móviles



Equipamiento para unidades descontaminantes



Bolsas para sellado de fugas
Berm BS 302 553718
Bolsas para sellado de fugas
Berm BS 202 579650
Bolsas para sellado de fugas
Berm BS 152 553715
Bolsas para sellado de fugas
BermMINI 200 553288



Alfombra descontaminante amarilla
3x2,5 m 579625
Alfombra descontaminante roja
3x2,5 m 579626
Alfombra descontaminante verde
3x2,5 m 579628



Alfombra descontaminante
amarilla 5x5 m
579638



Alfombra descontaminante de
goma
578373



Bomba sumergible
579577



Base para bomba
579581



Manguera rígida. Storz D
579682



Manguera rígida. Storz D
579684



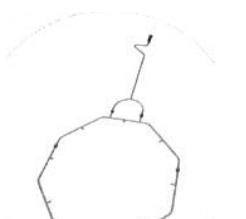
Pieza en T 3 X Storz D
579680



Tanque para agua contaminada
ZRP500
579690
Tanque para agua contaminada
ZRP1000
579688



Adaptador Storz C/D
579681



Collar descontaminador
579616



Boquilla rociadora manual Storz
D
579654



Distribuidor Storz C/ 2 X Storz D
579641

Unidades decantadoras móviles



Equipamiento para unidades descontaminantes



**Manguera contra incendios
Storz D**
579657



Rociador manual 2L
579639



Rociador manual
579640



Cepillo
579621



Kit de reparación
579730



Guantes de repuesto (par)
579685



Válvula de reductora
523835



Bomba de aire comprimido
528746



Inflador
549880



**Cinta adhesiva
roja/blanca**
579678



**Cono de
advertencia
plegable**
579677



**Kit de carteles
de advertencia**
579691

Contacto

Metalúrgica ARD S.A.
Mariano Moreno 3764
B1752AHF—Lomas del Mirador
Buenos Aires - Argentina
Tel.: +54 (0) 11 4454-2601
Fax: +54 (0) 11 4454-2601 ext.130

www.ard-sa.com.ar
www.facebook.com/RosenbauerArgentina/MetalurgicaArd
info@ard-sa.com.ar

Las ilustraciones son de carácter referencial, pueden mostrar equipos opcionales disponibles con cargo extra. La empresa se reserva el derecho de modificar las especificaciones y dimensiones en este documento sin previo aviso.